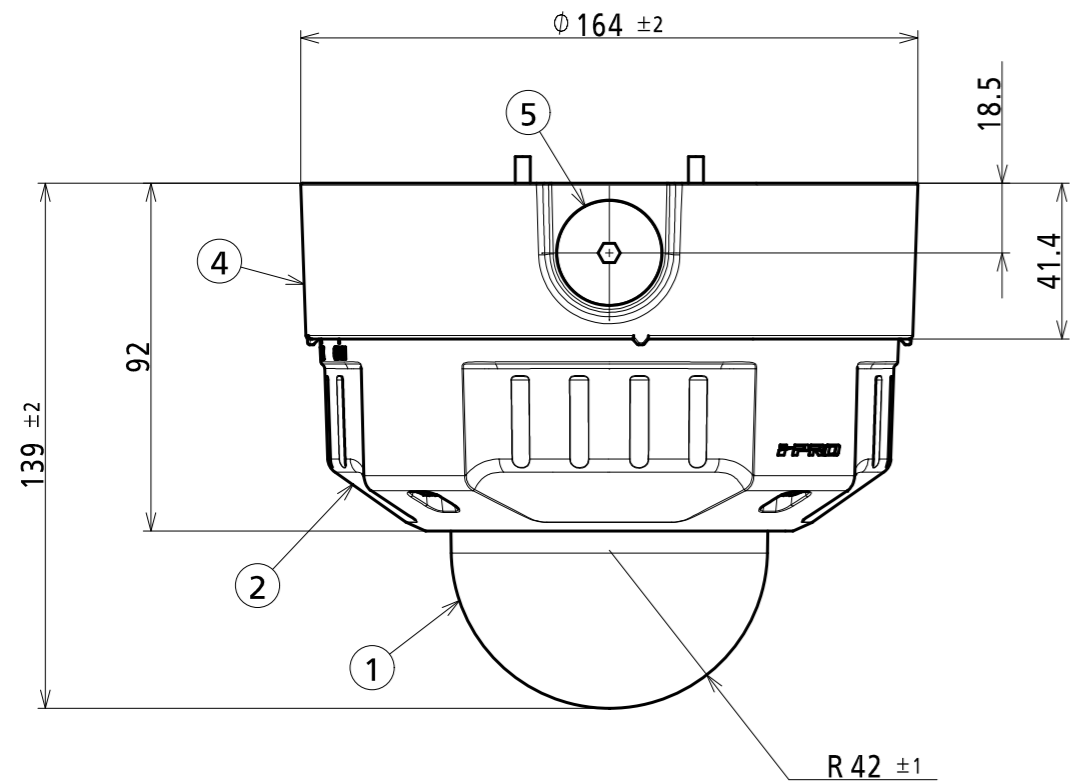
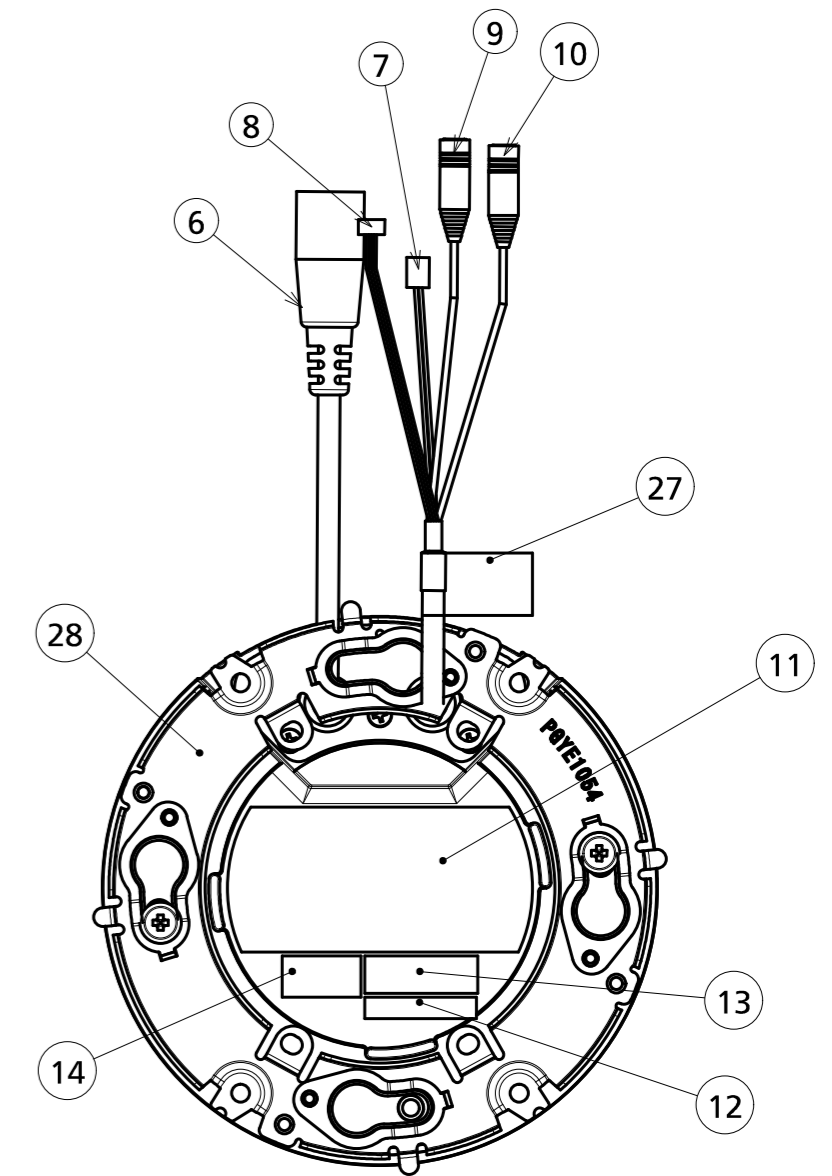


	投影面積 / PROJECTED AREA
平面図 / TOP-VIEW	0.0046m ²
側面図 / SIDE-VIEW	0.0026m ²

カメラ取付金具は含まず
Except the Adapter box



NO.	品名	Part Name	Material	Process · Remark
1	透明ドームカバー	Clear Dome Cover	PC	With a Protection Film
2	トップカバー	Top Cover	Aluminium Alloy Diecasting	
3	トップカバー取付ねじ	Top Cover Lock Screw	Stainless steel	
4	カメラ取付台	Mounting Base Cover	Aluminium Alloy Diecasting	
5	ケーブル穴蓋	Pipe Hole Cap	PA	
6	ネットワークケーブル	Network Cable		
7	電源ケーブル	Power Cable		
8	アラーム入出力ケーブル	Alarm I/O Cable		
9	オーディオ出力ケーブル	Audio Out Cable		Black
10	マイク/ライン入力ケーブル	Audio in Cable		White
11	銘版	Name Label	Polyester Film	
12	シリアルラベル	Serial Number Label	Polyester Film	
13	コードラベル	Code Label		
14	CE-PTC ラベル	CE-PTC Label		
15	モニター出力端子	MONITOR OUTPUT Jack		
16	LINK ランプ	Link LED (LINK)		
17	ACT ランプ	ACCESS LED (ACT)		
18	SD MOUNT ランプ	SD MOUNT LED		
19	SD ERROR / AF LED ランプ	SD ERROR / AF LED		
20	INITIAL SET ボタン	INITIAL SET Switch		
21	オートフォーカス ボタン	AF Switch (AF)		
22	TELE ボタン	TELE Switch (TELE)		
23	WIDE ボタン	WIDE Switch (WIDE)		
24	NTSC/PAL スイッチラベル	NTSC/PAL Switch Label		
25	SDメモリーカードスロット	SD CARD Slot		
26	SD ON/OFF ボタン	SD ON/OFF Switch		
27	注意喚起ラベル	Wiring Attention Label	Polyester Film	
28	アタッチメント金具	Attachment Assy		
29	落下安全ワイヤー	Support wire for installation	SUS304	
30	データマトリックスラベル	Data Matrix Label	Polyester Film	
31	ロサール	ROSAHL		



With Attachment Plate

